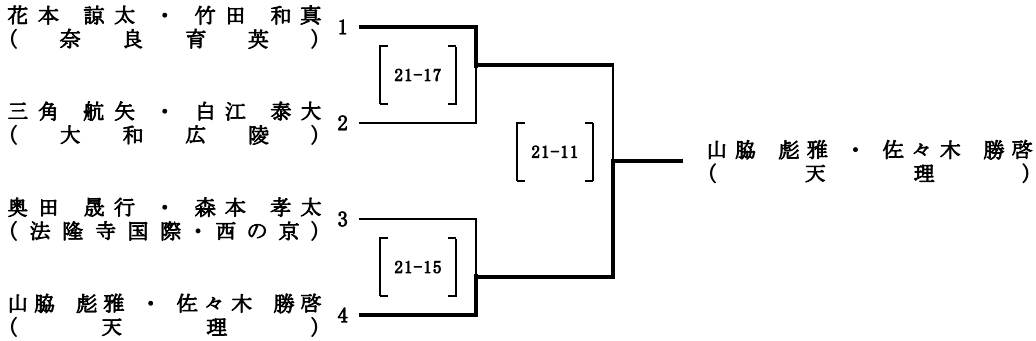


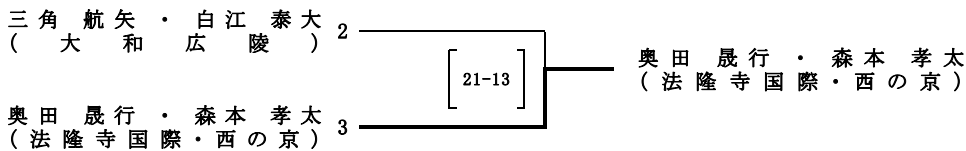
# 2021年度 ビーチバレー奈良県予選会 結果

令和3年 6月 20日(日) 男子・女子 和歌山市 片男波海水浴場特設コート

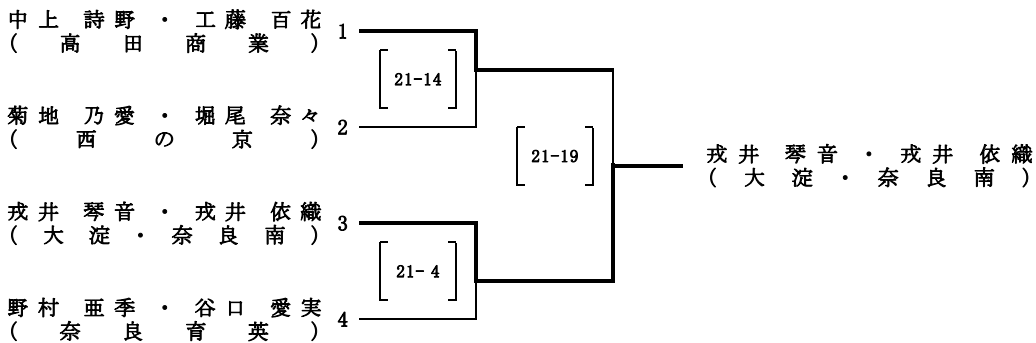
## 男子



### 【3位決定戦】



## 女子



### 【3位決定戦】

